

Semănători în linie pentru însămânțare directă

GASPARDO



**SEMĂNĂTORI ÎN LINIE
PENTRU ÎNSĂMÂNȚARE DIRECTĂ**

GAMA DE SEMĂNĂTORI ÎN LINIE PENTRU ÎNSĂMÂNȚARE DIRECTĂ

EXPERIENȚA GASPARDO LA DISPOZIȚIA TA

Semănătorile în linie pentru însămânțare directă GASPARDO sunt rezultatul unei experiențe recunoscute și a unui know-how la care au contribuit generații întregi de tehnicieni și fermieri, după aproape două secole de istorie antreprenorială. Astăzi GASPARDO oferă o gamă completă de semănători pentru a răspunde necesităților întreprinderilor agricole și arendatorilor, cu o gamă de produse extrem de configurabile și adaptabile, care pun pe primul loc calitatea semănatului, sustenabilitatea mediului și rentabilitatea economică. Gama de însămânțare directă include modele cu distribuție mecanică sau pneumatică, cu cadru fix sau pliabil.



Experiența GASPARDO în însămânțarea DIRECTĂ

În anul 1989 GASPARDO realizează DIRETTA, prima semănătoare în linie pentru semănatul în soluri neprelucrate. Chiar și astăzi, la 30 de ani de la primul model, GASPARDO nu a încetat niciodată să-și perfecționeze creațiile, aducând inovații care au făcut din utilajele noastre destinate însămânțării directe un punct de referință pentru fermieri și arendatori.



GIGANTE PRESSURE 600/40

CUPRINS

Unitatea de semanat GASPARDO	4
Linia perfecta de insamantare	6
Caracteristici.....Clasa de top	8
Distributie mecanica	10
DIRETTA	12
Distributie pneumatica	14
Distributie presurizata	16
GIGANTE PRESSURE	18
DIRETTA-V	20
GENIUS MASTER	22



BENEFICIILE AGRONOMICE

- Creșterea fertilității solului
- Creșterea materiei organice și a humusului
- Creșterea activităților microbiene favorabile culturii
- Compactare redusă a solului
- Stres oxidativ redus al solului
- Risc mai mic de stagnare a apei de suprafață
- Eroziune minimă a solului



BENEFICIILE ECONOMICE

- Reducerea timpului necesar pentru prelucrarea solului
- Economie semnificativă de combustibil pentru prelucrare
- Creșterea intervalului de acțiune
- Reducerea flotei de utilaje a companiei
- Riscuri economice mai mici în cazul unor evenimente climatice extraordinare



BENEFICIILE DE MEDIU

- Expresia maximă a Agriculturii conservative
- Solul ca stoc de CO₂
- Reducerea emisiilor de gaze cu rol în schimbările climatice
- Pierdere minimă a solului fertil din cauza eroziunii
- Nicio distrugere a coloizilor structurali ai solului

Secția de semănat **GASPARDO**

Cu GASPARDO, direct spre calitate!

Secția de semănat proiectată și fabricată în întregime de GASPARDO permite însămânțarea fiabilă și de calitate pe solul neprelucrat, cu orice tip de semințe și în orice condiții ale câmpului, chiar și în prezența unei cantități ridicate de resturi vegetale. Presiunea ridicată exercitată asupra solului (până la 260 kg) permite tăierea ușoară a liniei de însămânțare chiar și în cazul solurilor cu rezistență ridicată la penetrare. Adâncimea de semănat este întotdeauna constantă datorită mișcării independente între etapa de formare a brazdei și cea de închidere a rigolei. Semănătorile pentru însămânțare directă GASPARDO oferă o gamă largă de reglaje, pentru a se adapta cât mai bine la condițiile solului și la preferințele fermierului.



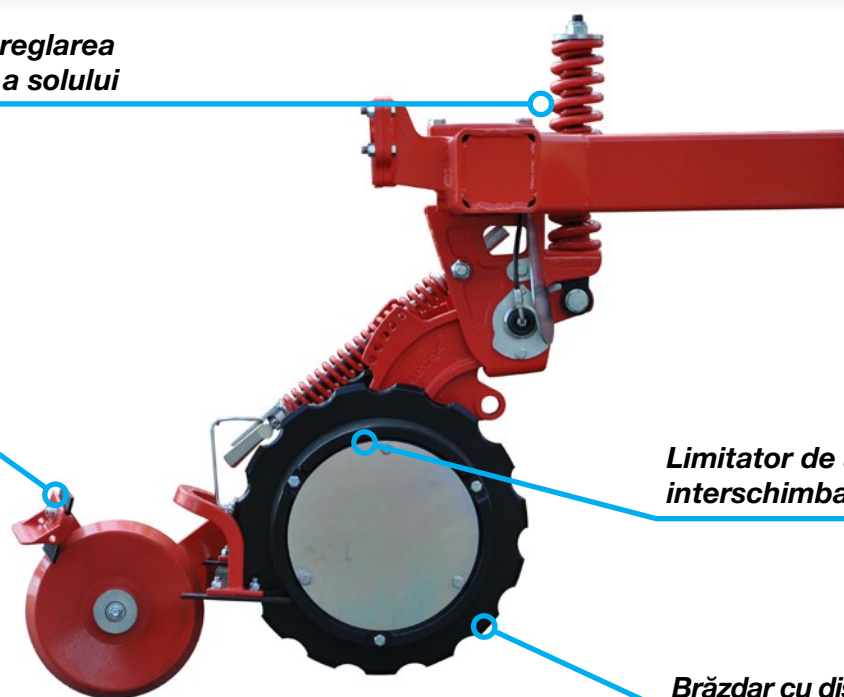
PUNCTELE CHEIE

Arc de poziționare: reglarea adâncimii de tăiere a solului

Răzuitoare cu placă din WIDIA

Limitator de adâncime interschimbabil

Brăzdar cu disc Ø 475 mm



Întotdeauna în avangardă

TĂIEREA RESTURILOR VEGETALE

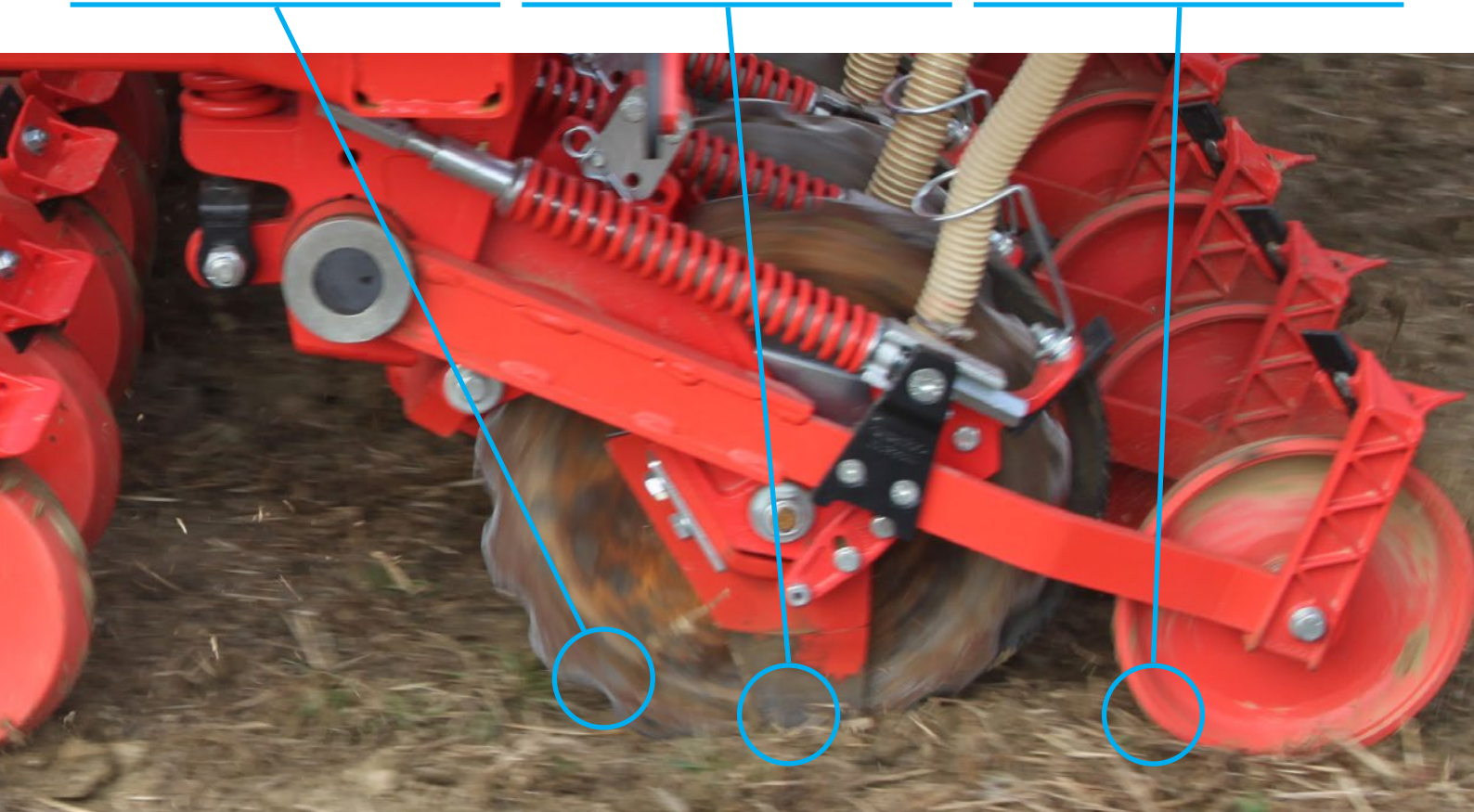
Brăzdarul taie eventualele resturi vegetale, astfel încât să nu împiedice creșterea semințelor.

FORMAREA BRAZDEI ȘI DEPUNEREA SEMINTELOR

Se formează brazda datorită profilului brăzdarului și sunt depuse semințele.

ÎNCHIDEREA BRAZDEI

Roata de acoperire a semințelor, în formă de trunchi de con, permite închiderea perfectă a brazdei, asigurând condițiile pentru germinare.

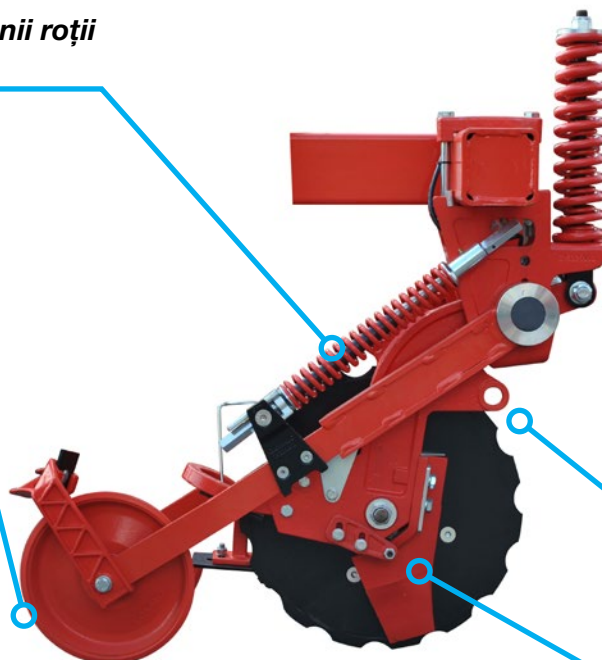


Arc de reglare a presiunii roții de acoperire a brazdei

Roată de acoperire a brazdei

Brațul roții de acoperire a semințelor cu acțiune independentă

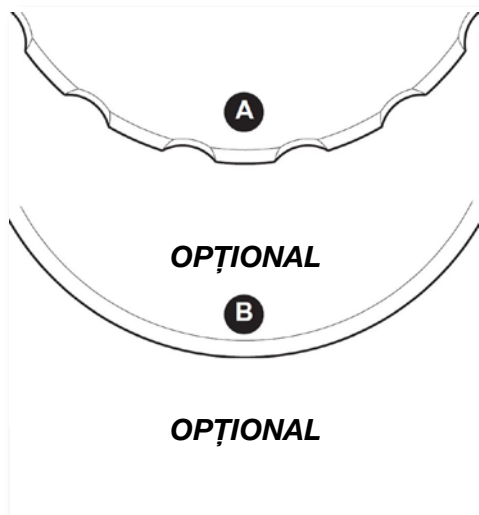
Brăzdar patină din fontă cu protecție împotriva uzurii și interschimbabil



Linia perfectă de semănat

BRĂZDARUL POTRIVIT ÎN ORICE SITUAȚIE

Brăzdarul cu diametru de 475 mm și grosime de 6 mm asigură deschiderea ușoară a solului și tăierea agresivă a resturilor vegetale.



Sunt disponibile 2 profiluri de tăiere diferite:

A) Disc dantelat, puțin crestat: capacitate mare de tăiere, fiind recomandat pentru tehnicile obișnuite de însămânțare directă, inclusiv pe soluri foarte umede.

B) Disc neted: capacitate maximă de tăiere a resturilor vegetale, fiind recomandat atât pentru solurile cu rezistență foarte ridicată la penetrare și uscate, cât și în cazurile în care fânul este cosit la nivelul solului, când suprafața trebuie să rămână curată.”

GRADELE CARE CONTEAZĂ

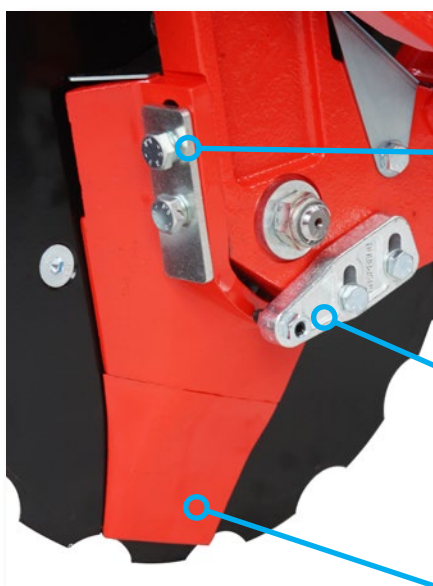
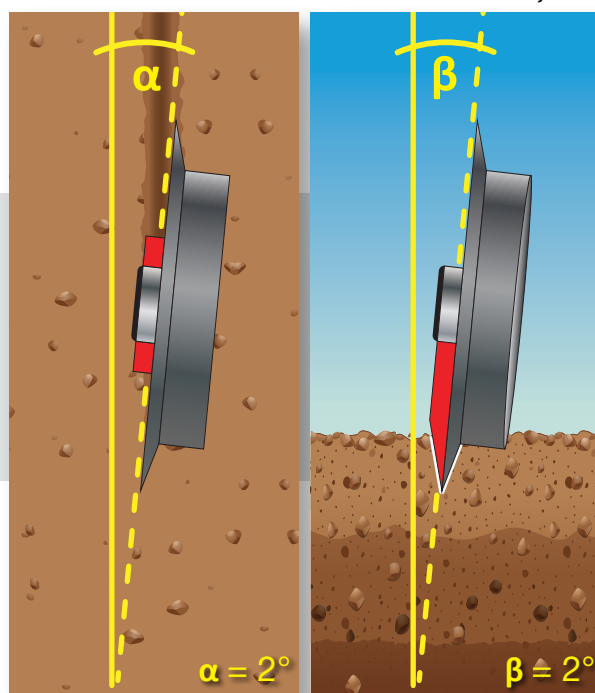
Unghiul dublu de 2° al discului a fost proiectat pentru a optimiza condițiile de germinare ale semințelor în solul neprelucrat, chiar dacă este umed și cu rezistență ridicată la penetrare, precum și pentru a asigura un consum de putere mai mic la tractare.

$\alpha = 2^\circ$ convergență în plan orizontal

$\beta = 2^\circ$ înclinare în plan vertical

VEDERE DE SUS

VEDERE DIN FAȚĂ



Șuruburi de reglare a înălțimii
brăzdarului

Sistem de blocare a brăzdarului
din oțel turnat

Vârf inteschimbabil

CREȘTERE RAPIDĂ A RĂDĂCINILOR

Brăzdarul secției de semănat GA-SPARDO este componenta care asigură formarea patului germinativ și depunerea semințelor. Acesta creează mediul ideal pentru germinare, generând sol cu textură fină pentru închiderea ulterioară a brazdei, fără a compacta pereții acesteia.

Profilul său conic reduce rezistența la avansare și prelungeste durata de viață a materialelor. Brăzdarul este reglabil pe înălțime, iar vârful este interschimbabil.

Adâncimea potrivită pentru fiecare sămânță

CONTROL PRECIS AL ADÂNCIMII DE SEMĂNAT

Diferitele limitatoare conice furnizează secției un suport stabil pe sol și, datorită presiunii ridicate exercitate asupra solului, permit menținerea unei adâncimi constante de semănat, chiar și în prezența unor obstacole în timpul deplasării. Sunt disponibile două soluții, în funcție de tipul de sol, de cultură și de condițiile de pe câmp:

- **Seria din oțel turnat:** include 3 tipuri de limitatoare fixate pe brăzdarul cu disc, care pot fi schimbate rapid în funcție de necesitățile fermierului.
- **Roata Farmflex:** limitator din cauciuc moale, ce permite reglarea rapidă a adâncimii de semănat prin intermediul bolțurilor.



Standard - Oțel turnat
Diametru: 360 mm
Lățime: 70 mm
Adâncime: 5 cm
Pentru semănatul la adâncime în soluri normale, cu rezistență ridicată la penetrare sau umede.



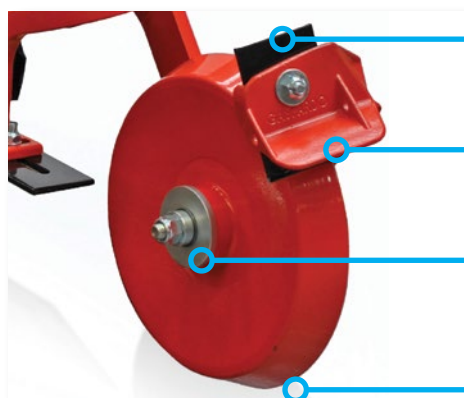
Opțional - Oțel turnat
Diametru: 400 mm
Lățime: 70 mm
Adâncime: 3 cm
Pentru semănatul la suprafață în soluri normale, cu rezistență ridicată la penetrare sau umede.



Opțional - Oțel turnat
Diametru: 400 mm
Lățime: 110 mm
Adâncime: 3 cm
Pentru semănatul la suprafață în soluri foarte umede.



Opțional - Farmflex din cauciuc
Diametru: 400 mm
Lățime: 115 mm
Adâncime: 0,5-0,8 cm
Pentru soluri necoezive ușoare, uscate sau puțin prelucrate.



Răzuitoare cu placă din WIDIA

Deflector pentru sol ud

Rulmenți cu două rânduri de bile pentru o etanșare mai bună

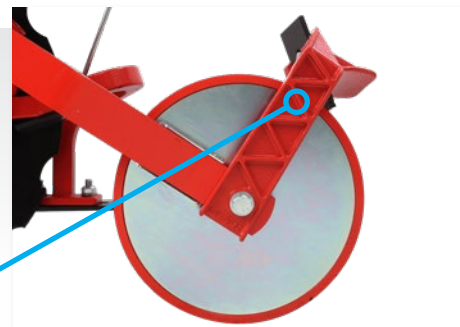
Secțiune conică pentru direcționarea solului în brazdă

O ÎNCHIDERE EFICIENTĂ A BRAZDEI DE SEMĂNAT

Datorită formei sale de trunchi de con și ușoarei înclinații în plan vertical, roata de închidere a brazdei permite acoperirea seminței cu pământul deplasat de brăzdar. Datorită brațului oscilant, independent de componenta de formare a brazdei, pot fi urmărite toate neregularitățile, chiar și pe terenuri foarte neuniforme. Presiunea asupra solului este reglabilă printr-un arc.

NICIUN BLOCAJ CU RESTURI VEGETALE

Disponibilă opțional, protecția din oțel împotriva blocajelor nu permite resturilor vegetale să împiedice învârtirea roții de închidere a brazdei.



Suportul răzuitoarei, din oțel turnat

Caracteristici ... demne de prima din clasă



A



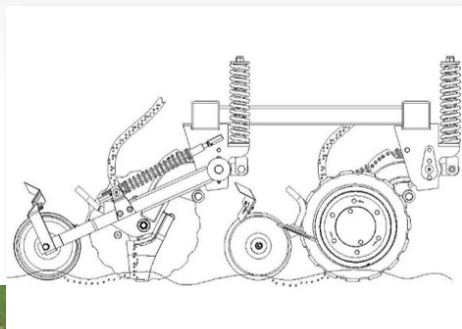
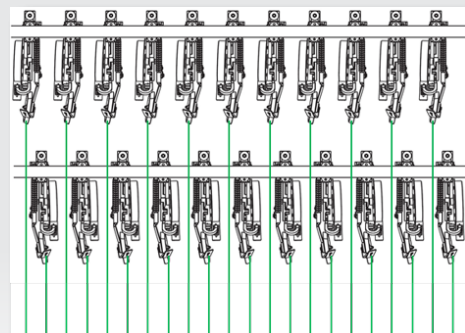
B

MANEVRABILITATE ȘI STABILITATE EXCEPȚIONALĂ PE CÂMP

Semănătorile pentru însămânțare directă GASPARDO sunt prevăzute cu o bară de tracțiune articulată, conectată la sistemul de ridicare al tractorului (A). Acest sistem permite manevrarea ușoară chiar și în spații înguste, datorită balamalei rotative. Totodată, permite ridicarea părții din față a semănătorii.

DE LA 15 la 20 cm DISTANȚA ÎNTRE RANDURI

Semănătorile directe GASPARDO au o distanță între rânduri de la 15 la 20 cm. Cu unitățile așezate pe două rânduri opuse, greutatea este perfect echilibrată, iar mașina nu se deplasează în lateral când este în mișcare. Distanța dintre rânduri poate fi dublată la 30 și respectiv la 40 cm prin decuplarea fiecărui rând, iar acest lucru este valabil atât pentru modelele de distribuție mecanice, cât și pentru cele pneumatice.



ÎNĂLȚIME RIDICATĂ SUB CADRU

Secțiunile de semănat sunt dispuse pe 2 bare bine distanțate pentru a evita acumulările între componente, în special pe terenurile cu cantități ridicate de resturi vegetale. Această calitate este susținută și de înălțimea ridicată sub cadru a secțiilor.



Drept la însămânțarea directă!



FINISAREA ÎNSĂMÂNȚĂRII

Grapa de acoperire a semințelor execută operația de finisare prin nivelarea suprafeței semănată. Dacă există resturi vegetale, funcționarea grapei poate fi exclusă pentru a evita blocajele. Înclinarea barei și presiunea exercitată asupra solului pot fi reglate ușor și rapid.

ROȚI PENTRU TRANSPORT CU POSIBILITATE DE EXCLUDERE

Roțile pentru transport pot fi ridicate hidraulic în timpul lucrului pentru a asigura presiunea maximă asupra solului și a evita călcarea semințelor care tocmai au fost depuse. Acest lucru poate fi util în condiții de umiditate ridicată, facilitând tractarea semănătorii.



DISTANȚĂ REDUSĂ ÎNTRE RÂNDURI

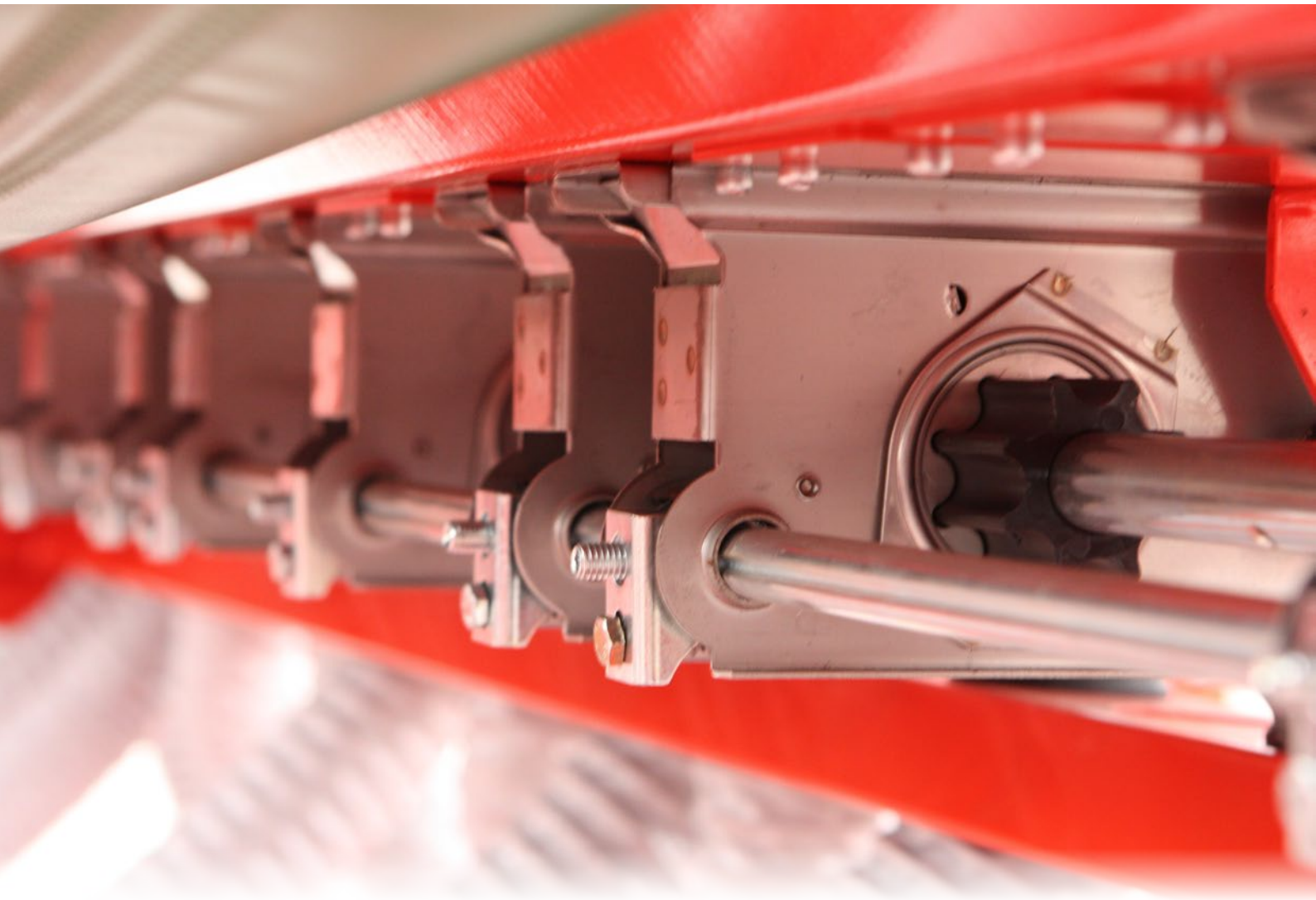
Gama include și modele cu distanță mică între rânduri, de numai 15 cm (DIRETTA și GIGANTE PRESSURE). Soluția poate fi utilă în special în cazul lucrărilor de îniebrire a pășunilor și în toate situațiile în care pe suprafață nu există resturi vegetale foarte lungi.



Distribuția mecanică

ÎNSĂMÂNȚARE EXHAUSTIVĂ

Sistemul de distribuție mecanică GASPARDO asigură întotdeauna dozarea corectă și omogenă a produsului pe întregul front de lucru. Seria de role de dozare GASPARDO permite distribuirea unei game largi de tipuri de semințe: de la cele mici, precum semințele de rapiță, trifoi și furaje, la cele mari, cum ar fi cerealele, soia, mazărea și mazăricea, fără a compromite omogenitatea însămânțării.



ROATA DE TRANSMISIE

La modelele DIRETTISSIMA și DIRETTA, transmiterea mișcării către organele de lucru pentru însămânțare este asigurată de o roată dințată care este antrenată de sol în timpul lucrului. Aceasta pune în mișcare un lanț cinematic care antrenează cutia de viteze și distribuitorii.

4 pași pentru o reglare câștigătoare!

REGLARE SIMPLĂ ȘI RAPIDĂ

Sistemul de distribuție mecanică GASPARDO permite dozarea precisă a diferite tipuri de semințe. Datorită sistemului de reglare rapid și polyvalent este posibilă configurarea personalizată a semănătorii, în funcție de diferitele necesități.

Reglarea este ghidată de manualul furnizat și de tabelele aplicate pe semănătoare. În acest fel sistemul poate fi reglat extrem de simplu și rapid de la un tip de semințe la altul, datorită următoarelor 4 operațiuni.

1

REGLAREA DOZAJULUI

Dozarea semințelor, proporțională cu avansul, are loc prin utilizarea unei cutii de viteze cu 3 came în baie de ulei. Reglarea se face acționând asupra manetei calibrate pe o scară continuă de la 1 la 55. Este posibilă ajustarea cantității de produs distribuită de la 4 până la peste 460 kg/ha.



2

REGLAREA PALPATOARELOR

Poziționarea corectă a palpatoarelor asigură tratamentul delicat al semințelor, pentru a evita ruperea acestora și pentru a asigura o distribuție constantă și fluidă.

Maneta de reglare a palpatoarelor se află pe partea stângă a utilajului și acționează pe o scară gradată între 0 și 9, în funcție de dimensiunea semințelor.



3

REGLAREA LAMELELOR DE ÎNCHIDERE

Lamelele de închidere a gurilor au 3 poziții pentru reglarea cantității de semințe la ieșirea din buncăr.



4

ROLE DE DOZARE

Comparația cea mai potrivită de role de dozare trebuie aleasă în funcție de mărimea semințelor. Alegerea rolei cu dinți mici este recomandată pentru semințele mici, în timp ce prin introducerea unei pene în orificiu este posibilă cuplarea rolei cu dinți mari, care devine un corp unic cu cea mai mică pentru a distribui cantități mai mari sau semințe mai mari.



DIRETTA

Semănătoarea mecanică cu cadru fix



DIRETTA

Soluția ideală pentru companiile de dimensiuni medii care aleg decisiv tehnica însămânțării directe și care lucrează pe terenuri plane sau ușor înclinate. DIRETTA se caracterizează printr-un cadru fix de 3 sau 4 metri cu distribuție mecanică. Cuplarea cu tractorul este de tip semi-purtat, cu cuplaj în 2 puncte și bară de tracțiune articulată, ceea ce permite o manevrabilitate excelentă atât pe șosea, cât și pentru virajele la capătul câmpului. Buncărul mare permite reducerea frecvenței de reîncărcare a semințelor, măbind autonomia de lucru.



PLATFORMA DE ÎNCĂRCARE

Platforma aflată în partea din spate a DIRETTA permite încărcarea fără probleme și în condiții de siguranță a produsului în buncăr cu big-bag. Totodată, facilitează eventualele inspecții la sfârșitul lucrului.

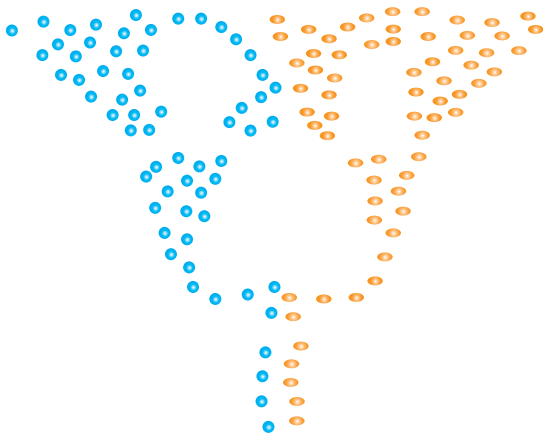
GRAPA ACOPERATOR SEMINTE

Pe lângă asezarea la adâncimea corectă, brazda trebuie închisă corespunzător pentru a preveni deshidratarea, pentru a asigura germinarea și răsărirea ulterioară a semințelor. Din acest motiv, la cerere este disponibilă o grapă de acoperire a semințelor acționată hidraulic montată pe căruciorul de transport din spate.





SEMINTE SI FERTILIZANT DIRETTA 300/17



DIRETTA CORSA:

distribuția combinată de semințe și îngrășământ

Versiunea DIRETTA CORSA oferă posibilitatea de efectuare simultană a semănatului și distribuirii îngrășământului datorită buncărului împărțit în două compartimente. Îngrășământul este plasat în contact cu semințele din interiorul brazei de semănat, optimizând eficiența produsului. Totodată, DIRETTA CORSA este prevăzută cu două cutii de viteze reglabile independente: una în partea dreaptă, pentru distribuția semințelor și una în stânga, pentru distribuția îngrășământului.

MODEL	VERS.	RÂNDURI	DIST. ÎNTRE RÂNDURI	DIMENSIUNI TRANSPORT	BUNCĂR SEMINȚE / ÎNGRĂȘĂMÂNT	GREUTATE ROȚI FONTĂ / CAUCIUC	PUTERE MIN. TRACTOR
		(nr.)	(cm)	(cm)	(l)	(kg)	(CP)
DIRETTA	300 S	17	18	3,2	2090	4000/4085	110
		19	15,6	3,2	2090	4100/4085	
	300 SC	17	18	3,2	1260/830	3940/3880	
		19	15,6	3,2	1260/830	4200/4100	

Distribuția pneumatică

ROLA POTRIVITĂ PENTRU FIECARE SĂMÂNȚĂ

În funcție de tipul și forma semințelor de distribuit, sunt disponibile patru tipuri de role de dozare pentru semințe și una pentru îngrășământ. Acestea au configurații diferite pentru a asigura debitul corect și a avea viteză de rotație în funcție de semințe, densitatea dorită și lățimea utilajului. Un număr ridicat de camere decalate asigură o distribuție omogenă, niciodată „în impulsuri”. Sunt disponibile și role cu camere oarbe ce permit reducerea dozelor, menținând în același timp o viteză de rotație adecvată. Corpul din aluminiu al distribuitorului și materialul plastic al rolor de dozare asigură durabilitate și rezistență la coroziune.

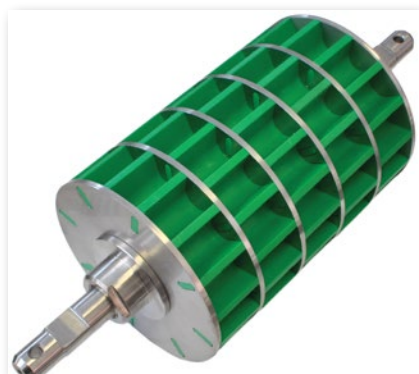


G1000 – DENSITATE DE SEMĂNAT RIDICATĂ

Pentru a distribui doze mari de semințe (peste 250 kg/ha), cu dimensiuni medii și mari.

F25-125 – SEMINȚE MICI

Ideală pentru semințe de calibru redus, care sunt distribuite în general în doze mici. Distribuția unor cantități mai mici de 3 kg/ha este posibilă prin excluderea unuia sau mai multor elemente ale rolei.



G1000 – DENSITATE MEDIE DE SEMĂNAT

Indicată pentru semănatul cerealelor de toamnă-iarnă în doze medii (până la 250 kg/ha).



G626 – ÎNGRĂȘĂMÂNT

Indicată pentru distribuirea localizată a îngrășământului, simultan cu operațiunea de însămânțare.



G1000 R26 – SEMINȚE MARI

Indicată pentru semințe mari. Datorită profilului concav se evită ruperea datorită dimensiunii semințelor.

Calibrare simplă și intuitivă

DISTRIBUȚIE VOLUMETRICĂ DIRIJATĂ A SEMINTELOR ȘI ÎNGRĂȘĂMÂNTULUI

Distribuitoarele volumetriche și sistemul de transport pneumatic al semințelor și îngrășământului asigură semănatul întotdeauna precis și omogen. Volumul buncărelor de semințe și îngrășământ este studiat cu atenție pentru a asigura autonomie maximă de lucru și reîncărcare simultană.

Cele două produse sunt dozate independent, dirijate spre conducta de însămânțare și transportate în aceeași brazdă de sistemul pneumatic.



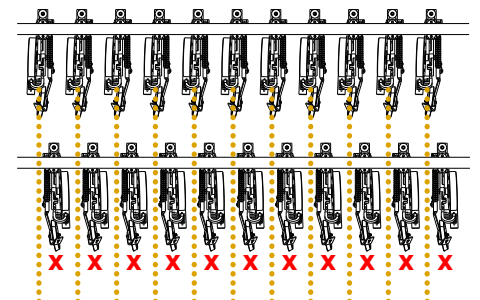
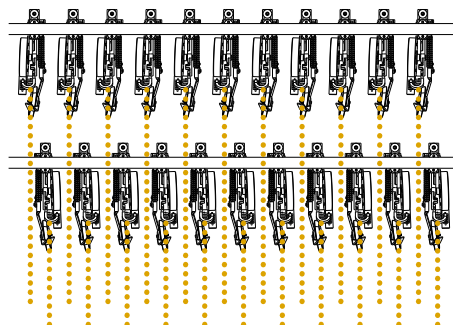
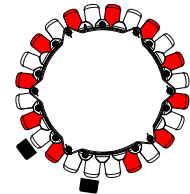
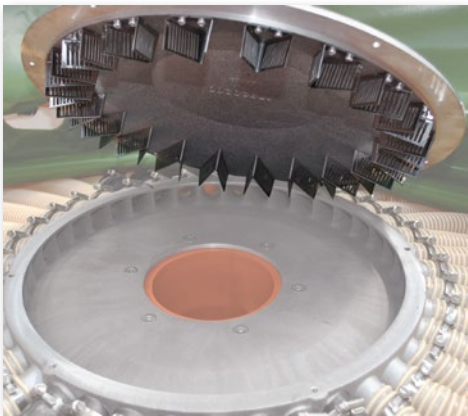
SEMĂNATUL FĂRĂ ÎNTÂRZIERI SAU PIERDERI

Funcția automată PRE-START preîncarcă rolele de dozare a produsului pentru a evita întârzierile la reluarea semănatului.

Funcția manuală PRE-STOP întrerupe distribuția în avans pentru a evita suprapunerea sau pierderea produsului la sfârșitul câmpului.

DUBLAREA DISTANȚEI DINTRE RÂNDURI

Schimbând capacul capului de distribuție este posibilă excluderea celei de-a doua bare cu secții de semănat, având drept rezultat dublarea distanței dintre rânduri, de la 18 la 36 cm.



Distribuția sub presiune

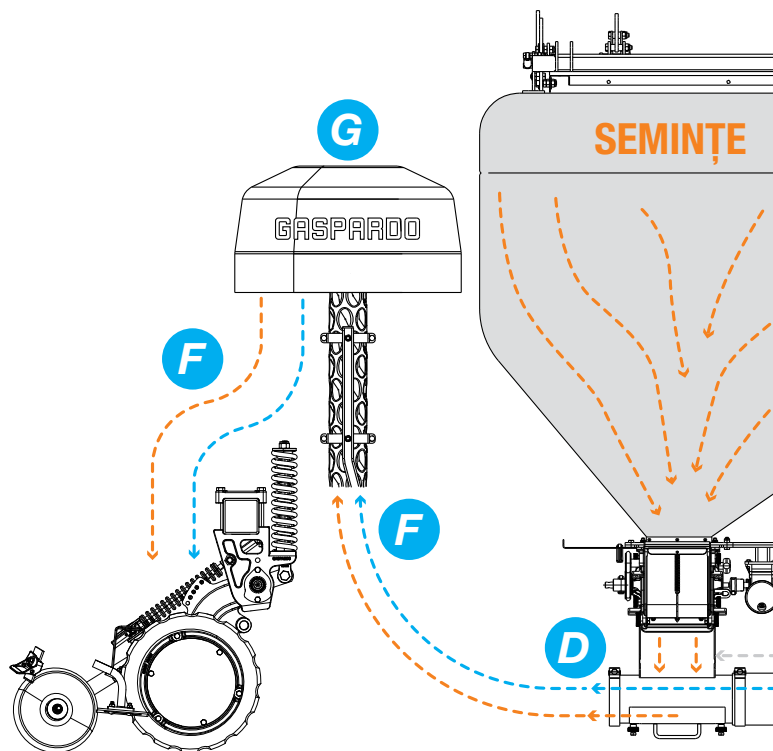
DISTRIBUȚIE DE CALITATE, CU EFICIENȚA MAXIMĂ

Sistemul de distribuție sub presiune GASPARDO asigură o alimentare mai precisă și omogenă decât sistemele tradiționale, reducând consumul de energie al suflantei.

Presiunea derivă din aerul generat de suflantă și introdus în buncăr, care este închis ermetic cu capacul superior.

Presiunea este întotdeauna constantă în timpul ieșirii produsului din buncăr, permițând o calitate excepțională a distribuției în orice condiții de lucru, în special pe pantele abrupte.

- A** SUFLANTĂ TRANSPORT PRODUS
- B** FLUX PNEUMATIC DE PRESURIZARE
- C** CAPAC CU ÎNCHIDERE ERMETICĂ
- D** DOZATOR ELECTRIC SEMINȚE
- E** DOZATOR ELECTRIC ÎNGRĂȘĂMÂNT
- F** LINIE DE TRANSPORT FĂRĂ BLOCAJE
- G** CAP DE DISTRIBUȚIE EXTERIOR



CALIBRARE DIGITALIZATĂ A SEMINTELOR

Prin sistemul digitalizat GENIUS MASTER, calibrarea GIGANTE PRESSURE devine extrem de simplă și rapidă. Cutia de calibrare a semănătorii sau unitatea de control ISOBUS activează direct distribuitorii electrici pentru a efectua cântărirea produsului cu cântarul de precizie (furnizat).

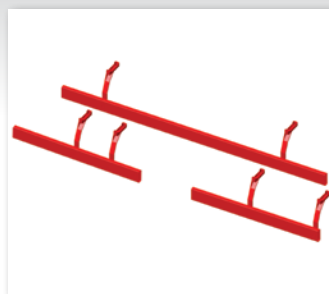
ACCESORII



Manșon pentru PDP de Z8-Z20-Z21 la Z6



Multiplicator pentru pompă 540 rot./min 3/8" Z6



Bară față îndoire coceni

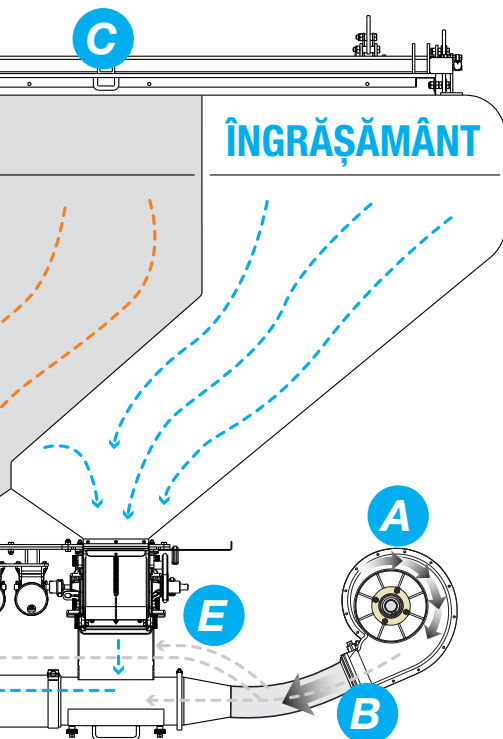


Cântar electronic pentru calibrarea dozei

Cultivare extrem de eficientă

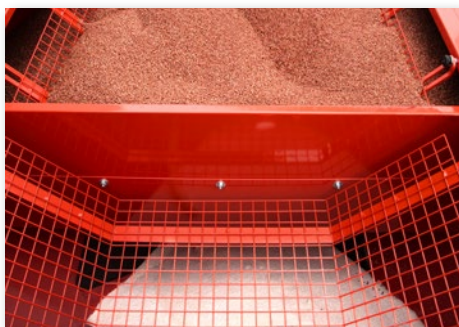
STRUCTURĂ COBORĂTĂ

Datorită presurizării buncărului și poziționării în exterior a capului de distribuție, GIGANTE PRESSURE are un centru de greutate foarte coborât. Această caracteristică devine fundamentală mai ales în timpul semănatului pe pante foarte înclinate, atât manevrabilitatea cât și stabilitatea utilajului fiind excelente.



BUNCĂR BINE STUDIAT

Buncărul sub presiune al GIGANTE PRESSURE este împărțit în două compartimente: 2/3 pentru sămânțe și 1/3 pentru îngrășământ. Forma de pâlnie asigură alimentarea dozatoarelor în orice condiții, chiar și pe pante laterale sau longitudinale. Forma interioară rotunjită simplifică lucrările de curățare. Capul de distribuție, poziționat în exterior, maximizează capacitatea disponibilă pentru produs a buncărului.



ÎNSĂMÂNȚARE ȘI FERTILIZARE ÎNTR-O SINGURĂ TRECERE

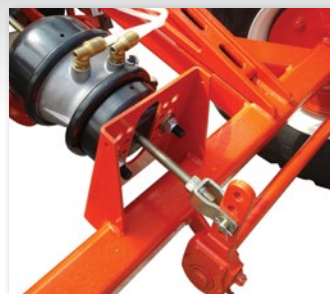
Sistemul de distribuție al GIGANTE PRESSURE permite depunerea semințelor și îngrășămintului printr-o singură trecere pe câmp, pentru a asigura o eficiență ridicată a asimilării produsului de către rădăcini. Ideal pentru optimizarea efectului de germinare rapidă cu îngrășămintele pe bază de fosfor, în special pe solurile neprelucrate, având în vedere imobilitatea acestui element nutritiv.



Excludere manuală a rândurilor



Excludere electrică un singur rând (max 9+9 motoare)



Sistem de frânare controlat pneumatic



Sistem de frânare controlat hidraulic

GIGANTE PRESSURE

Semănătoarea pneumatică cu buncăr sub presiune



GIGANTE PRESSURE 400/26

GIGANTE PRESSURE

Este modelul de vârf al casei GASPARDO pentru însămânțarea directă, cu sistem pneumatic de distribuție a semințelor și îngrășământului, fiind disponibilă atât cu cadru fix, cât și pliabil. Sistemul inovator de presurizare optimizează eficiența distribuției din buncăr în brazdă. Datorită centrului coborât de greutate al buncărului, GIGANTE PRESSURE poate fi manevrată extrem de ușor, inclusiv pe pante abrupte.



SEMĂNATUL DIGITALIZAT ISOBUS

Datorită transmisiei electrice a dozatoarelor, GIGANTE PRESSURE poate fi controlată complet digital. Folosind panoul de control ISOBUS din tractor se gestionează calibrarea semințelor și se controlează parametrii de lucru. Totodată, acesta permite accesul la funcțiile pentru Agricultură de precizie, precum dozarea variabilă și închiderea automată a secțiilor de semănat.”

UNGERE CENTRALIZATĂ

În exclusivitate pentru GIGANTE PRESSURE, bolțurile rotative ale fiecărei secții sunt conectate la punctul de ungere centralizat, aflat într-o poziție comodă, pe partea laterală a utilajului. Acest set opțional permite reducerea duratelor suplimentare de întreținere obișnuită a secțiilor de semănat.



Totul este o chestiune de cadru



GIGANTE DP PRESSURE

Modelul DP păstrează neschimbate toate caracteristicile surorii sale mai mari GIGANTE PRESSURE, concentrându-le pe un cadru mai mic de tip fix, cu lățimi de lucru de la 3 la 4 metri.



TRANSPORT ÎNTOTDEAUNA SIGUR

Modelele GIGANTE PRESSURE și DP PRESSURE pot fi echipate cu sisteme de frânare hidraulice sau pneumatice în conformitate cu regulamentul comunitar MOTHER REGULATION. GIGANTE PRESSURE, datorită cadrului pliabil, reduce dimensiunile de transport la doar 3 metri.

MODEL	VERS.	RÂNDURI (nr.)	DISTANȚĂ ÎNȚRE RÂNDURI (cm)	DIMENSIUNI TRANSPORT (cm)	BUNCĂR SEMINȚE / ÎNGRĂȘĂMÂNT (l)	GREUTATE ROȚI FONTĂ / CAUCIUC (kg)*	PUTERE MIN. TRACTOR (CP/kW)
GIGANTE DP PRESSURE	300	17-19	18-15	3 (19 file) 3,2 (17 file)	1860/980	4190-4300/ 4090-4080	163
	400	22	18	4	1860/980	4877/ 4737	
GIGANTE PRESSURE	400	22-26	18-15	3	1860/980	5520-5950/ 5360-5780	184
	500	28	18		2240/1170	6570/ 6395	200
	600	33-40	18-15		2240/1170	7170-7970/ 6970-7710	200

*Greutatea variază în funcție de sistemul de frânare

DIRETTA-V

*Semănătoare pneumatică cu cadru fix pentru
semanatul in rânduri*



DIRETTA-V 200/6

DIRETTA-V

Fiind cea mai mica și mai ușoara din gama de însămânțare directă GASPARDO, a fost conceputa pentru însămânțarea de iarbă și amestecuri ierboase în spațiile înguste, cum ar fi viile și livezile. Bazata pe un cadru solid montat, gazduieste renumitul element de no-till al modelelor DIRETTA și GIGANTE care permite insamantarea chiar si pe soluri grele, bogate in reziduuri sau cu vegetatie spontana.

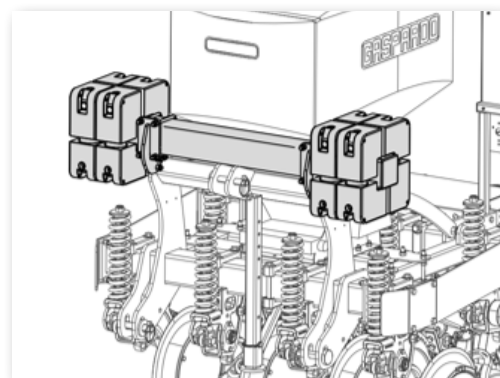


CONFIGURABILITATE ÎNALTĂ

DIRETTA-V se bazează pe un cadru robust purtat, din bare metalice și traverse cu plăci de cuplare laterale pentru adăugarea extensiilor. Acest lucru se traduce prin posibilitatea de a trece de la 4 la 6 dimensiuni de rând cu același cadru sau de a avea până la 3 dimensiuni diferite de buncăr pentru versiunile cu 4 până la 8 rânduri. Pentru a asigura autonomie maximă, cele mai mari versiuni cu 9 și 10 rânduri sunt cuplate doar la buncărul de 500 de litri.

GREUTATI SUPLIMENTARE

Când terenul este foarte dur este posibil să se instaleze un kit de balast cu o greutate totală de 360 kg care mărește presiunea pe sol pentru a asigura o adâncime omogenă de semănat.





DIRETTA-V 500/8



B-DRILL: SEMANĂTOARE PNEUMATICĂ

DIRETTA-V este echipată cu semănătoare pneumatică. Sistemul de dozare și sistemul de transport pneumatic sunt acționate electric, direct din bateria tractorului. Pentru a semăna semințe de diferite forme și dimensiuni, sunt disponibile diferite tipuri de role de dozare volumetrică. Înlocuirea are loc într-un timp scurt într-un mod simplu și sigur.

INTERFAȚA DE COMANDĂ

Semănătoarea B-DRILL poate fi gestionată cu ușurință prin unitatea de comandă 5.2, echipată cu afișaj cu cristale lichide și butoane fizice. Versiunea ISOBUS, pe de altă parte, permite controlul echipamentului direct de la TERMINALUL UNIVERSAL al tractorului. Acționând pe o singură interfață de comandă, dimensiunile totale sunt reduse la minimum în special pentru tractoare cu cabine înguste pentru vie/livadă.



MODEL	VERS.	RÂNDURI (nr.)	DISTANȚĂ ÎNTRE RÂNDURI (cm)	DIMENSIUNI TRANSPORT (cm)	BUNCĂR SEMINȚE / ÎNGRĂȘĂMÂNT (l)	GREUTATE ROTI FONTĂ / CAUCIUC (kg)*	PUTERE MIN. TRACTOR (CP/kW)
DIRETTA V	200/4	4	20	1,1	200	825	68-89
	200/6	6	20	1,35	200	1000	
	200/8	8	20	1,6	200	1225	
	300/6 inox	6	20	1,35	300	1015	
	300/8 inox	8	20	1,6	300	1235	
	500/6	6	20	1,35	500	1050	
	500/8	8	20	1,6	500	1270	89-102
	500/9	9	20	1,88	500	1480	
	500/10	10	20	2,08	500	1560	

GENIUS MASTER

AEF Certified

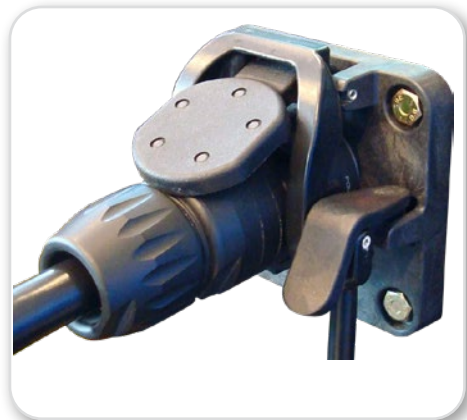
ISO BUS



www.aef-isobus-database.org

LIMBAJUL UNIVERSAL ISOBUS

Datorită GENIUS MASTER, comunicarea cu semănătorile electrice este foarte intuitivă datorită panoului de control ISOBUS din tractor: un singur cablu de conectare permite conectarea semănătorii și a tractorului în vederea controlării și gestionării tuturor funcțiilor de însămânțare.



Un singur cablu de conectare



Utilizare polivalentă cu echipamentele noastre



Limbaj universal pentru principalele mărci de tractoare

SOLUȚII PENTRU TRACTOARE NON-ISOBUS

GASPARDO furnizează setul de compatibilitate care include panoul de control ISOBUS și cablurile ce permit comunicarea între semănătorile electrice și tractoarele non-ISOBUS.

Tera 7 - Universal Monitor

Funcții de control ISOBUS - doar citire:



Afișaj grafic retroiluminat de 7"

- Reglarea densității de semănat
- Închiderea manuală a secțiilor de semănat
- Alarmer privind semănatul
- Afișarea parametrilor privind semănatul

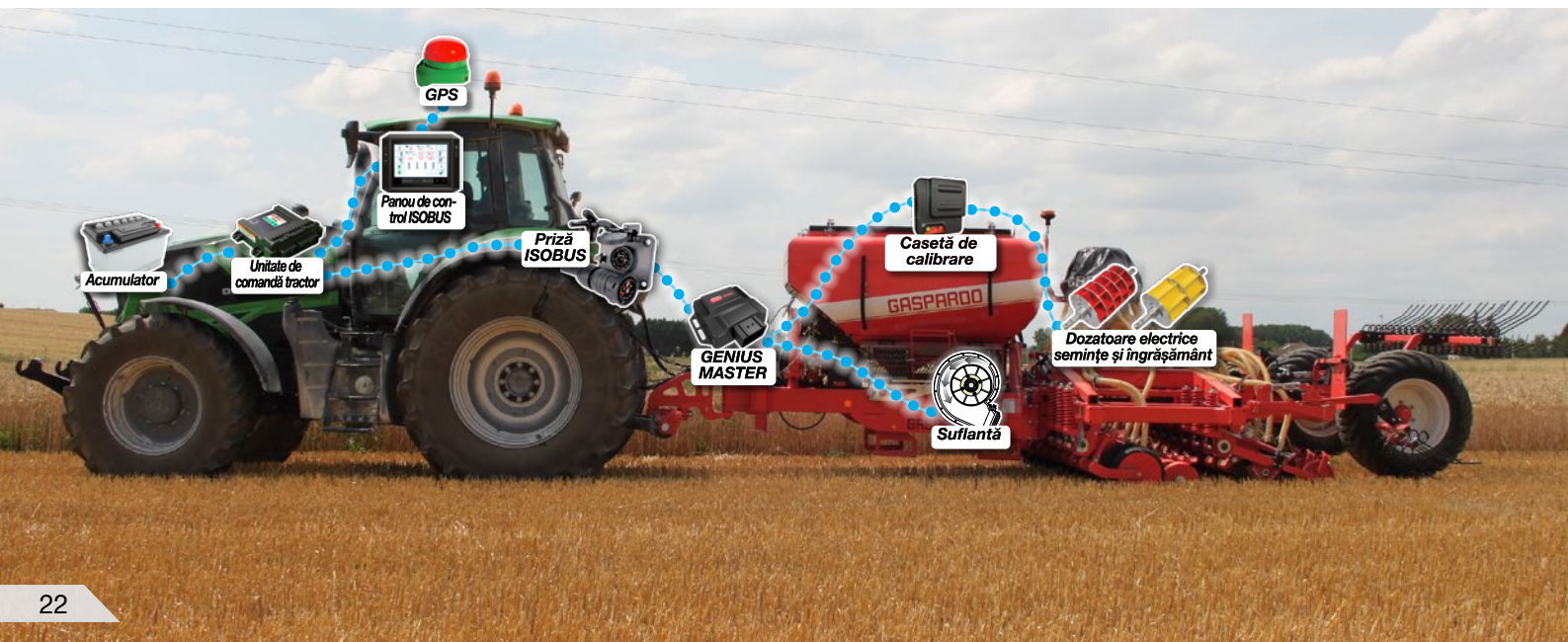
Touch 800 - ISOBUS Terminal

Funcții de control ISOBUS avansate (citire + precision farming):



Afișaj grafic retroiluminat de 8"

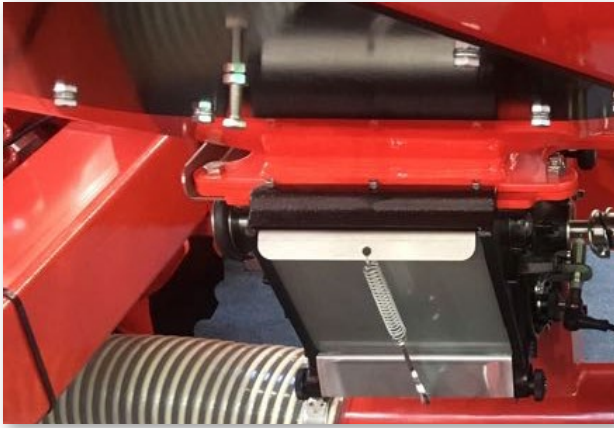
- Funcțiile TERA 7
- Importarea hărților de prescriere
- Exportarea datelor de semănat georeferențiate
- Închiderea automată a secțiilor de semănat
- Dozarea variabilă a inputurilor



ISOBUS și agricultura de precizie

SEMĂNĂTORI CU TRANSMISIE ELECTRICĂ

Revoluționarul sistem de transmisie electrică GASPARDO cu protocolul de comunicații ISOBUS este o soluție inovatoare care simplifică mecanica semănătorilor: nu mai sunt necesare cutii de viteze, lanțuri și curele, panoul de control din tractor devenind centrul de comandă în timpul însămânțării. Acest lucru se traduce prin ușurință și viteză de reglare, precum și prin reducerea semnificativă a duratelor de setup.



TEHNOLOGIA ÎN SERVICIUL FERMIERULUI

- Mai puține componente mecanice care necesită întreținere
- Densitatea de semănat gestionată direct prin panoul de control din tractor
- Control și modificare în timp real a funcțiilor de însămânțare
- Comunicație ISOBUS între semănătoare și tractor
- Gestionare cu sistemul GENIUS MASTER
- Precision Farming: doze variabile și închidere automată a secțiilor
- Interconectare de la distanță cu MG-Live (Agricultura 4.0)

TEHNOLOGIA DE AVANGARDĂ A AGRICULTURII DE PRECIZIE

Sistemul GENIUS MASTER gestionează toate funcțiile ISOBUS legate de Agricultura de precizie. În acest sens, panoul de control extrage din hărțile de prescriere informațiile referitoare la conformația și fertilitatea variabilă a terenului, transmițând automat comenzile corespunzătoare către semănătoarea electrică ISOBUS.

		Tera 7	Touch 800		
	Panou de control universal ISOBUS			Închidere și deschidere automată a secțiilor. Se evită suprapunerea în timpul însămânțării.	
	Transfer date către PC			Citirea hărților de prescriere și exportarea datelor lucrărilor.	
	Dozare variabilă			Densitate variabilă de semănat, în funcție de diferitele zone de producție ce caracterizează terenurile.	
	Control automat al secțiilor			Închidere și deschidere automată a secțiilor. Se evită suprapunerea în timpul însămânțării.	

GASPARDO

MASCHIO GASPARDO S.p.A.

Sediul social și unitate de producție
Via Marcello, 73
I-35011 Campodarsego (PADOVA) - Italia
Tel. +39 049 9289810 - Fax +39 049 9289900
info@maschio.com - www.maschiogaspardo.com

Unitate de producție Via Mussons, 7
I-33075 Morsano al Tagliamento (PN) - Italia
Tel. +39 0434 695410 - Fax +39 0434 695425

MASCHIO GASPARDO ROMANIA S.R.L.

Sediul social și unitatea de producție
Strada Înfrățirii, 155
315100 Chisineu-Cris - Arad - Romania
Tel. +40 257 307030 - Fax +40 257 307040
e-mail: info@maschio.ro